

Habverő keverőgépek Rozsdamentes acél habverő keverőgép, 30L, elektronikus, segédgép kihajtással

TERMÉK # _____

MODELL # _____

NÉV # _____

SIS # _____

AIA # _____



600261 (XBE30AX)

30 literes rozsdamentes acél habverő keverőgép, üst érzékelés, BPA mentes védőelem, elektronikus sebesség szabályzás. Spirális dagasztókarral, lapáttal és habverőfejjel szállítva. H típusú segédgép kihajtás.

Rövid leírás

Termék szám

Szabadonálló modell. Alkalmos dagasztásra, keverésre és habverésre. 18/8 rozsdamentes acélból (AISI 302) készült test és 30 literes üst. Erőteljes aszinkron motor (1100 W), elektronikus sebesség szabályzással (10 sebesség, 30 - 180 fordulat/perc). Levehető biztonsági rács. Egy biztonsági berendezés automatikusan megállítja a készüléket, ha az üstöt leengedik. A készülék csak akkor indítható el, ha az üst és a biztonsági rács megfelelően a helyén van. Vízálló (IP55) érintőgombos kezelői panel 60 perces időzítővel, amely lekapcsolja a gépet a ciklus végén. Start/stop gomb. Állítható lábak. H típusú segédgép kihajtással (a segédgépek nem szállított tartozékok). 3 tartozékkal szállítva: spirális dagasztókar, lapát és habverő.

Fő jellemzők

- Professzionális habverő keverőgép, amely alkalmas dagasztásra, keverésre, emulziók és egyéb szószok készítésére.
- Szállított tartozékok:
 - Spirális dagasztókar, lapát, habverőfej, 30 L kapacitású üst.
 - Segédgép kihajtás (a segédgépek nem szállított tartozékok).
- Vízálló érintőgombos kezelői panel időzítővel, sebesség beállítással és kijelzővel.
- Elektronikus sebesség szabályzó.
- Max. kapacitás (liszt, 60%-os hidratációval) 7 kg, 100-300 adag.
- Levehető biztonsági burkolat védi a kezelőt, miközben további alapanyagokat tesz a működő készülékbe.
- Egyszerű és könnyű tisztítás a levehető biztonsági rácsnak köszönhetően.
- Az üst emelése és leengedése egy karral történik, mely automatikusan lezárja az üstöt a megemelt pozícióban.
- Az üst leengedésekor egy biztonsági egység automatikusan leállítja a készüléket.
- BPA mentes biztonsági burkolat fedi a rozsdamentes acél biztonsági rácsot.
- A mixer csak akkor indítható el, ha az üst és a biztonsági rács megfelelően a helyén van.

Konstrukció

- Rozsdamentes acélból készült test.
- AISI 302 rozsdamentes acél üst - 30 L kapacitás.
- Aszinkron motor magas indítási nyomatékkal.
- 10 sebesség, 30-180 fordulat/perc (bolygóműves mozgás).
- Vízálló bolygóműves rendszer (IP55: elektromos vezérlés, IP34 az egész készülékre vonatkozóan).
- Bolygóműves kialakítás önzsíró fogaskerekekkel.
- Teljesítmény: 1100 W.
- A műanyag és a rozsdamentes acél biztonsági rács levehető, mosogatógépben tisztítható.
- Állítható magasságú lábak a kiváló stabilitásért.

Szállított tartozékok

- 1 Üst 30 literes mixerhez PNC 650123
- 1 Spirális dagasztókar 30 literes modellhez PNC 653161
- 1 Lapát, 30 lt-es modellhez PNC 653165
- 1 Habverő, 30 lt-es modellhez PNC 653166

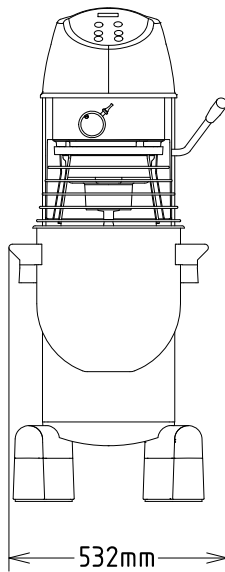
Opcionális tartozékok

- Üst 30 literes mixerhez PNC 650123
- 10 literes kicsinyítő egységcsomag (üst, spirális dagasztókar, lapát, habverőfej) 30 literes habverő keverőgéphez PNC 650124

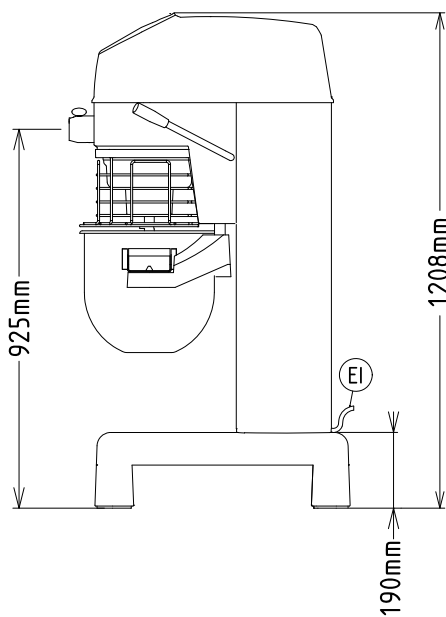
Jóváhagyás

- 20 literes kicsinyítő egységcsomag (üst, spirális dagasztókar, lapát, habverőfej) 30 literes habverő keverőgéphez PNC 650125
- Spirális dagasztókar 30 literes modellhez PNC 653161
- Lapát, 30 lt-es modellhez PNC 653165
- Habverő, 30 lt-es modellhez PNC 653166
- Passzírozó készülék H segédgép kihajtáshoz, 1 propeller, 3 tárcsával (1,5-3-6mm) PNC 653187
- Zöldségvágó készlet H-segédgép kihajtáshoz, biztonsági kikapcsolás PNC 653225
- Habverő, 30 lt-es modellhez, megerősített PNC 653253
- Kerék kit (XB)20/30/40 lt-es modellekhez (csak az XB modellek). Nem használható a 653562-es üstmozgató kocsihoz. PNC 653552
- Üstmozgató kocsi 30 lt-es modellekhez (nem használható a 653552-es kerék egységcsomaggal) PNC 653562
- Alumínium külső tartóelem 70 mm-es húsdarálóhoz (tálcát és a tömőeszközt tartalmazza), - H segédgép kihajtás, húsdaráló egységcsomaggal együtt kell használni. PNC 653720
- Alumínium húsdaráló egységcsomag 70 mm -Pengéssel és 3 tárcsával (4.5mm, 6mm, 8 mm) PNC 653721
- Rozsdamentes acél húsdaráló egységcsomag 70 mm - pengéssel és tárcsákkal (átm. 4,5 - 6 és 8mm) PNC 653722
- Rozsdamentes acél húsdaráló egységcsomag 70 mm - pengéssel és 4 tárcsával (átm. 0,3 - 4,5 és 8 mm) PNC 653723

Előlnézet

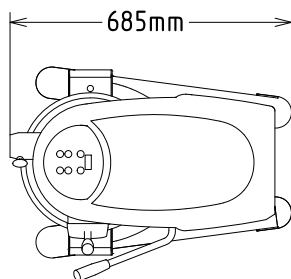


Oldalnézet



EI = Elektromos csatlakozás

Felülnézet



Elektromos

Tápfeszültség: 200-240 V/1N ph/50/60 Hz

Kapacitás:

Teljesítmény (max.): 7 kg/ciklus

Kapacitás: 30 Litre

Technikai információ:

Külső méretek, szélesség: 532 mm

Külső méretek, mélység: 685 mm

Külső méretek, magasság: 1208 mm

Szállítási súly: 108 kg

Nettó súly (kg): 100

Hideg vizes tészta: 7 kg with Spirális dagasztókar

Tojásfehérje: 50 with Habverő